

Communiqué de presse
De l'entreprise LAMY "Les Constructeurs"

L'ACCROCHAGE 3 POINTS ARRIVE CHEZ LAMY !

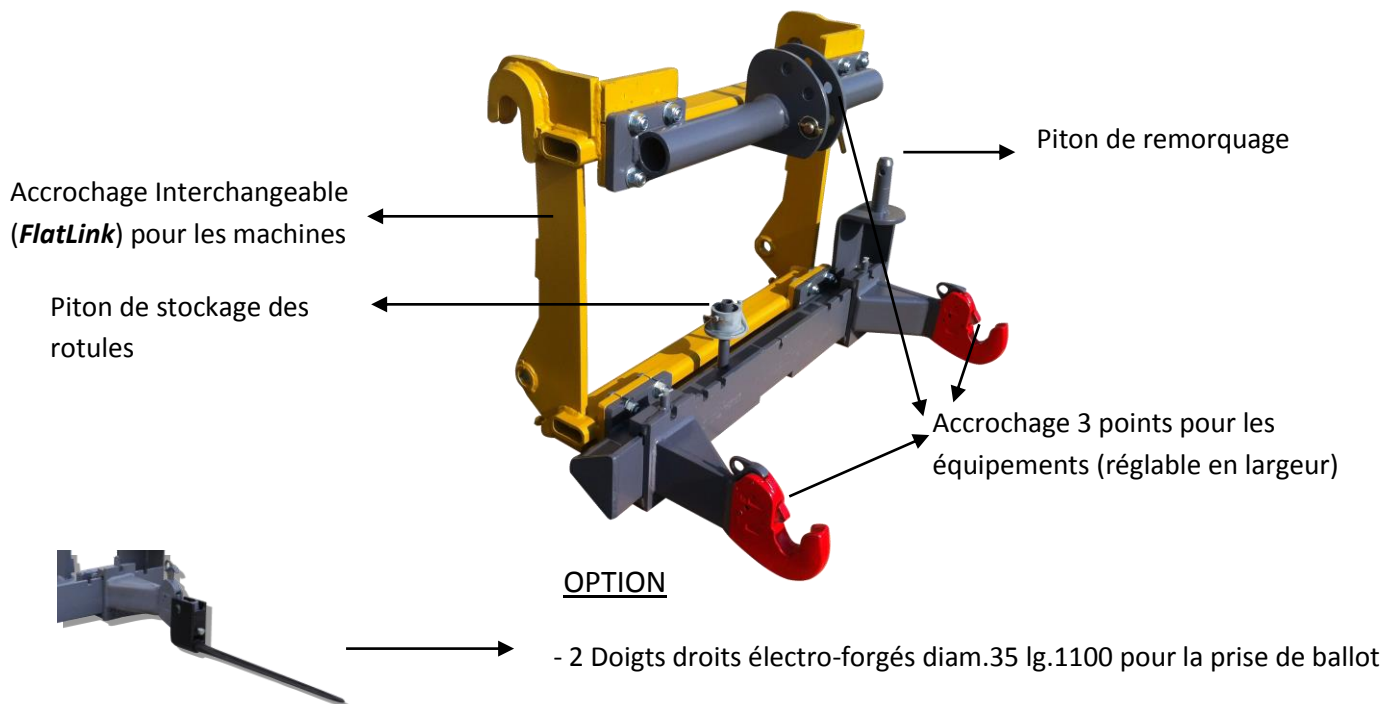
Déjà un fort succès pour la toute dernière innovation de chez LAMY "Les Constructeurs".

Fini les problèmes d'incompatibilités entre les équipements et les machines, LAMY "Les Constructeurs" a mis au point un tablier d'attelage 3 points. Ce tablier est composé d'un accrochage AIP (**FlatLink**) et d'un accrochage 3 points, il peut s'adapter **sur toutes les machines** (Télescopiques et Chargeuses) et permet la reprise **de n'importe quel équipement** disposant d'un accrochage 3 points.

L'accroche 3 points est **réglable en largeur** pour s'adapter aux dimensions de vos équipements agricoles. Il dispose d'un piton de stockage pour les rotules de l'attelage 3 points et est équipé d'un dispositif approprié pour **manœuvrer les remorques**.

Il s'agit d'un **outil indispensable** qui permet donc à l'utilisateur de manutentionner tous ces équipements à l'intérieur de la ferme ou entre les différents lieux de son exploitation avec la même machine.

Vous pouvez retrouver toutes ces informations sur le site internet : www.lamy-les-constructeurs.com



Pour plus d'informations, contacter :
Mlle Aurélie POISSON
Assistante Achats et Marketing
Tél: +33 (0)2 37 47 70 95
achat@lamy-les-constructeurs.com