



BTP



Téléscopique



Chariot Industrielle

# FarmHelper

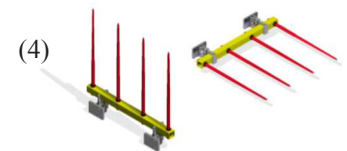
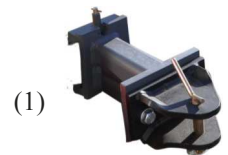
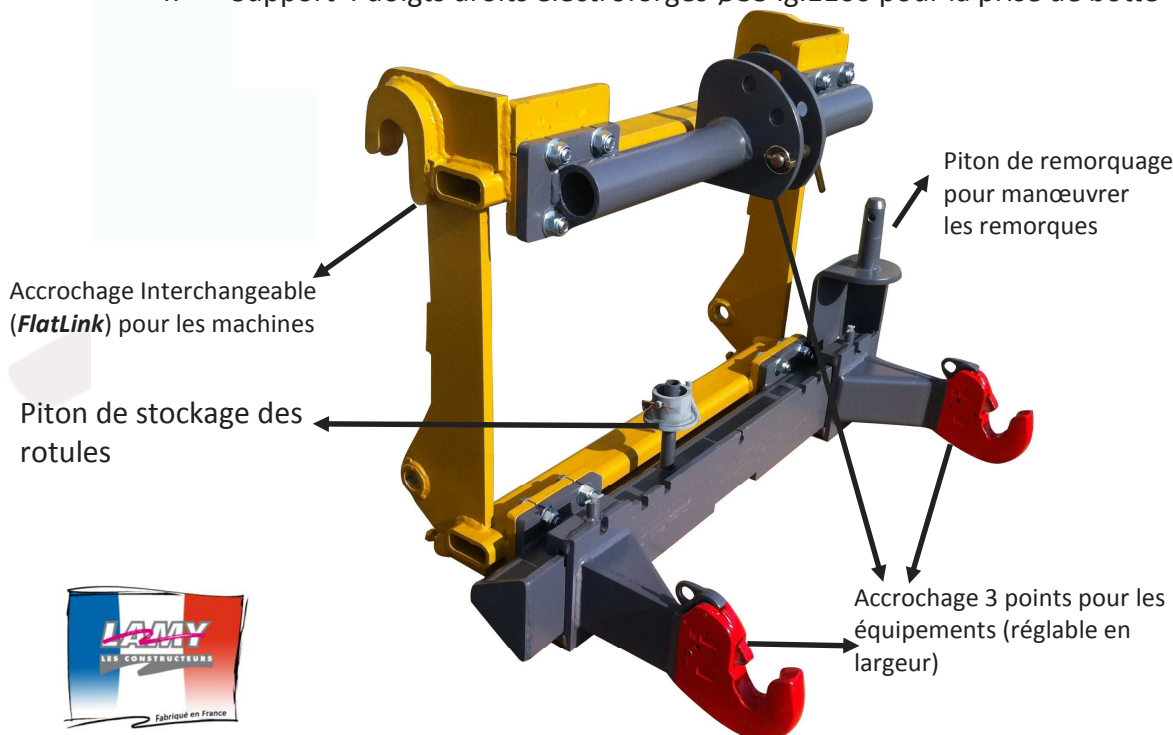
## Le tablier à attache 3 points réglable

### CARACTERISTIQUES

- Véritable passerelle entre les engins de manutention et les tracteurs agricoles.
- Accrochage interchangeable (**FlatLink**) pour toutes marques.
- Crochets réglables en largeur reprenant outils 3 points.
- Equipé d'un piton de préhension avec bague arrêtoire pour **manœuvrer les remorques**.
- Cet équipement permet à l'utilisateur de manutentionner à l'intérieur de la ferme ou entre les différents lieux de son exploitation agricole.
- Poids : 130 kg

### OPTIONS

1. Système de remorquage pour toutes les remorques équipées d'un anneau, avec piton, déporté pour faciliter la manœuvre de la remorque.
2. Boule de remorquage K80 avec système de sécurité pour grosse remorque
3. 2 Doigts droits électro-forgés diam.35 lg.1100 pour la prise de ballots.
4. Support 4 doigts droits électroforgés Ø35 lg.1100 pour la prise de botte



**LAMY "Les Constructeurs"**  
 ZI NORD, F-28800 BONNEVAL  
 Tél. : + 33 (0)2 37 47 40 34  
 Fax : + 33 (0)2 37 96 21 91  
 www.lamy-les-constructeurs.com  
 lamy@lamy-les-constructeurs.com

**Votre concessionnaire :**

