

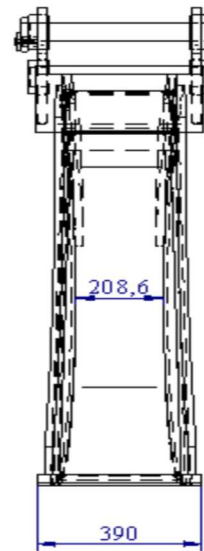
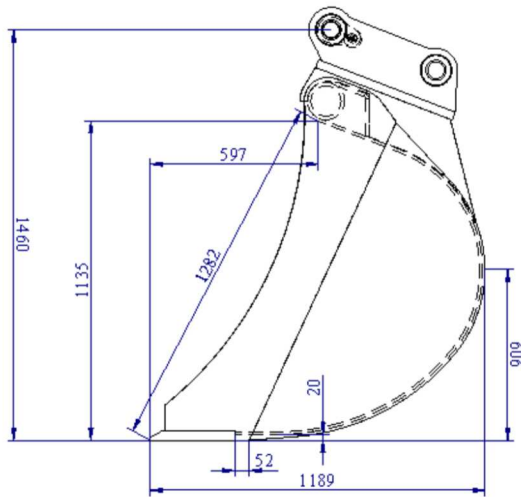


# GODET BANANE

## Profil GL 15

### CARACTERISTIQUES

- Godet plus étroit et de forme plus longue
- Utilisable pour travaux spécifiques



| Largeur | Poids* | Capacité SAE |
|---------|--------|--------------|
| 390 mm  | 230 Kg | 300 L        |



\* les poids sont donnés à titre indicatif / ne comprennent pas l'accrochage et les dents



**LAMY "Les Constructeurs"**  
 ZI NORD, F-28800 BONNEVAL  
 Tél. : + 33 (0)2 37 47 40 34  
 Fax : + 33 (0)2 37 96 21 91  
[www.lamy-les-constructeurs.com](http://www.lamy-les-constructeurs.com)  
[lamy@lamy-les-constructeurs.com](mailto:lamy@lamy-les-constructeurs.com)

**Votre concessionnaire :**